

### 产品信息:

型号	工作温度	工作电压	输出电流	封装	备注
SH1101	-40~150℃	3.8-28V	40mA	TO-92S	

### 产品概述:

SH1101 霍尔开关集成电路应用霍尔效应原理，采用半导体集成技术制造的磁敏电路，它是由电压调整器、霍尔电压发生器、差分放大器、史密特触发器，温度补偿电路和集电极开路的输出级组成的磁敏传感电路，其输入为磁感应强度，输出是一个数字电压讯号。

**产品特点:** 一致性好、稳定性能稳定、可靠性高、响应速度高，可和各种逻辑电路直接接口

**可实现功能:** 无触点开关、位置/速度检测与控制、流量检测

**典型应用领域:** 纺织机械、缝纫设备、家用电器、安全报警装置、汽车电子、直流无刷电机

极限参数: ( $T_A=25^{\circ}\text{C}$ )

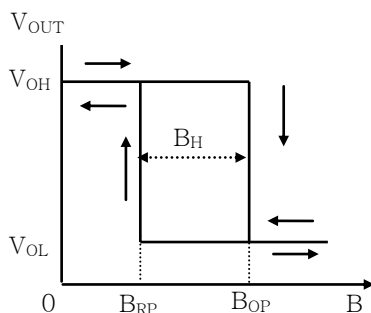
电源电压  $V_{CC}$  ..... 3.8-28V

输出负载电流  $I_o$  ..... 40mA

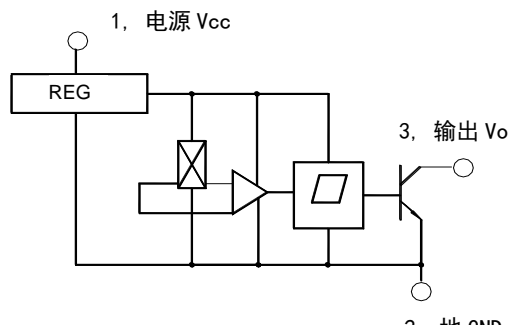
贮存温度范围  $T_s$  ..... -65~150℃

工作温度范围  $T_A$  ..... -40~150℃

### 磁电转换特性图:



### 功能方框图:



电特性:  $T_A=25^{\circ}\text{C}$

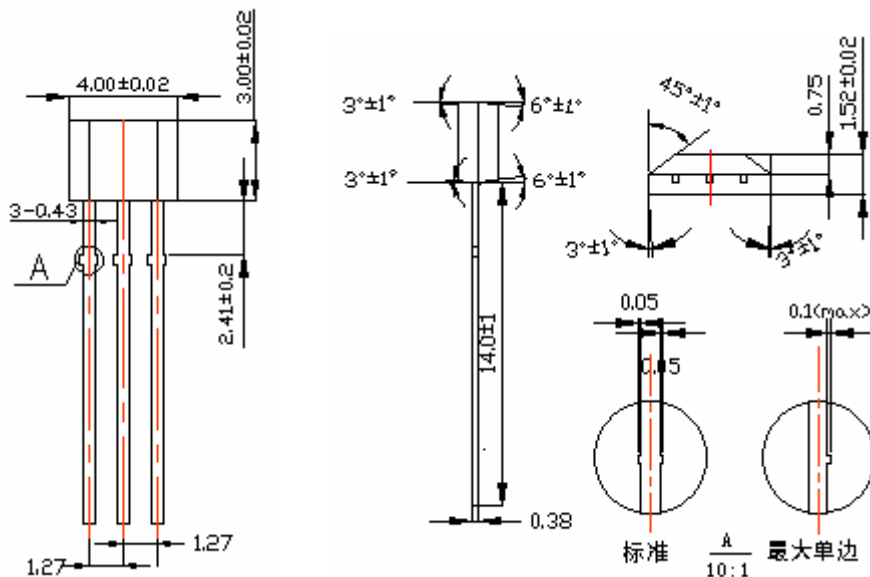
参 数	符号	测试条件	量 值			单位
			最小	典型	最大	
电源电压	$V_{CC}$		3.8	-	28	V
输出低电平电压	$V_{OL}$	$I_{out}=25\text{mA}, B>B_{OP}$	-	175	400	mV
输出漏电流	$I_{OH}$	$V_{out}=24\text{V}, B<B_{RP}$	-	<1.0	10	$\mu\text{A}$
电源电流	$I_{CC}$	$V_{CC}=24\text{V}$ 输出端开路	-	5	-	mA
输出上升时间	$t_r$	$V_{CC}=12\text{V}, R_L=820\Omega, C_L=20\text{pF}$	-	0.2	2.0	$\mu\text{S}$
输出下降时间	$t_f$	$V_{CC}=12\text{V}, R_L=820\Omega, C_L=20\text{pF}$	-	0.18	2.0	$\mu\text{S}$

磁特性: ( $V_{CC}=3.8\sim 30\text{V}$ )  $1\text{mT}=10\text{GS}$

参 数	符号	量 值			单 位
		最小	典型	最大	
工作点	$B_{OP}$	-	100	120	Gauss
释放点	$B_{RP}$	30	50	-	Gauss
回 差	$B_H$		50		Gauss

外型尺寸图 (mm):

### 1、T0-92UA



管腿说明: 1. 电源 2. 地 3. 输出

### 使用注意

- 1) 安装时要尽量减小施加到电路外壳或引线上的机械应力。
- 2) 焊接温度要低于 260℃，时间小于 3 秒。